

通用型夹具, 高性价比

Variofix夹具用于压紧探头, 提供持续不变的探头压力. 材质为不锈钢, 耐腐蚀, 抗磨损. 夹具定位安装完成后, 探头可以随时夹具中取下或装回, 而无需重新调节探头间距.

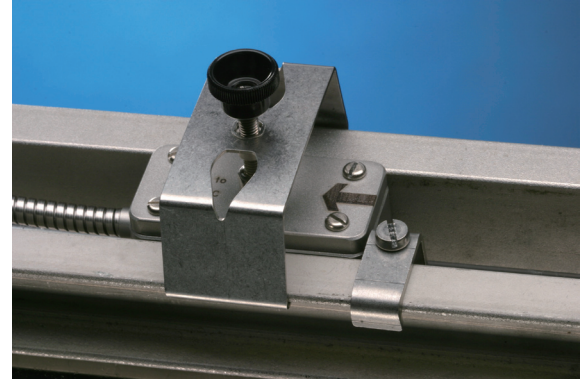
标准Variofix夹具适用于各种口径和各式探头的安装, 而价格并不昂贵.

在管道上固定夹具的几种方式

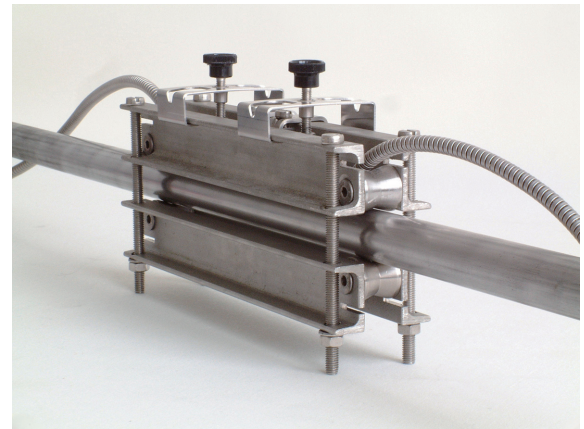
- $\varnothing < 31$ mm时, Q探头, 螺栓固定
- $\varnothing < 43$ mm时, M探头, 螺栓固定
- $\varnothing < 27$ mm时, S探头, 螺栓固定
- $\varnothing < 200$ mm时, 钢带固定, 配Oetiker钩
- $\varnothing > 150$ mm时, 钢带固定, 配伸缩钩

特点:

- 探头可以对侧安装或同侧安装
- 夹具可以用卡件固定在管道上, 也可用钢带固定
- 钢带配有弹簧, 即便在温度变化很大的情况下, 仍能确保压紧探头
- 探头间距过大或对侧安装时, 可以将探头安装在交错的两条导轨上(只能配钢带)

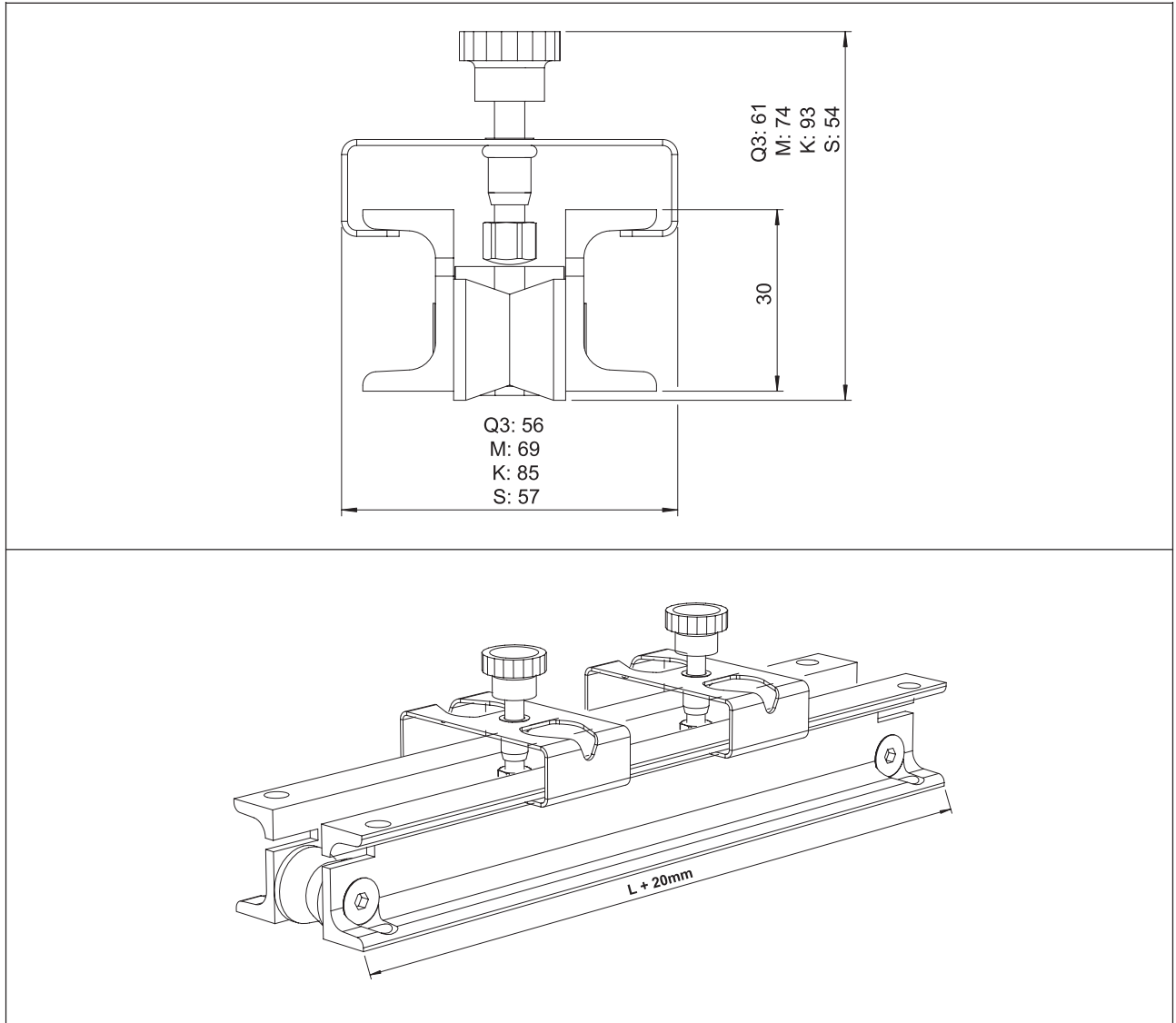


M型探头, Variofix导轨, 定距卡固定

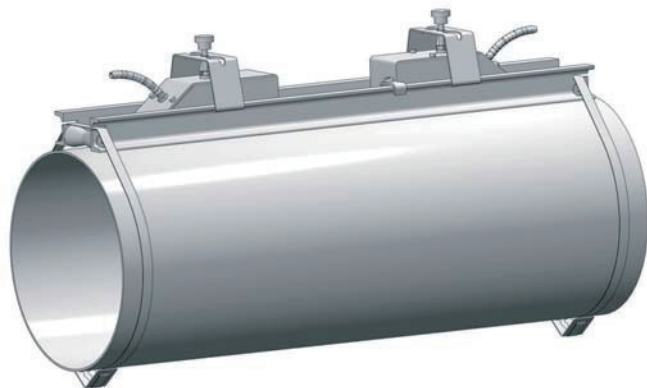


Q型探头, Variofix导轨, 螺栓固定

尺寸(mm)



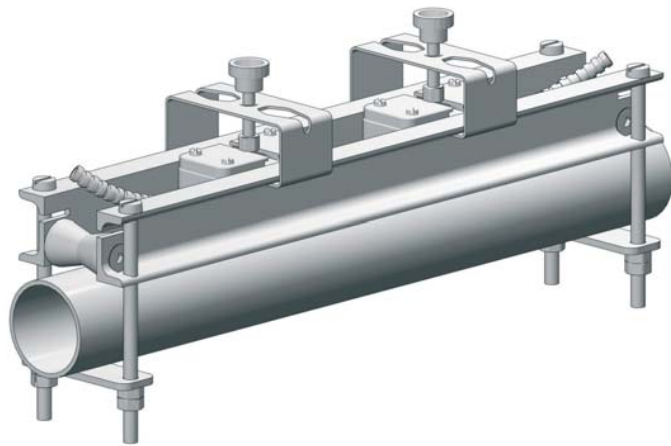
钢带固定



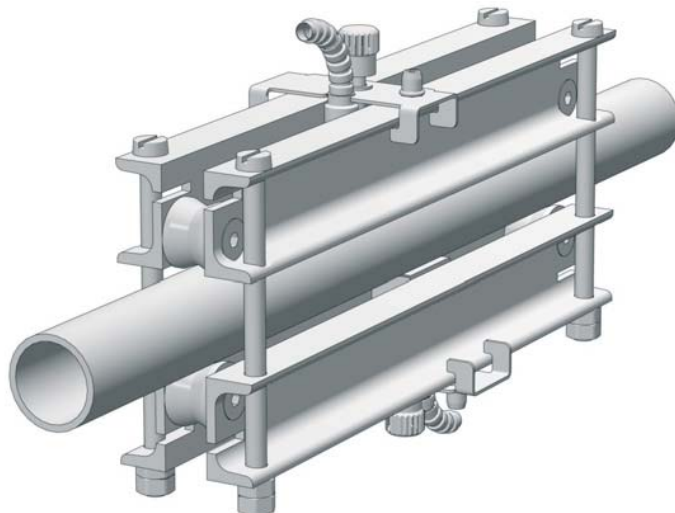
Oetiker钢带固定



螺栓固定, 同侧安装



螺栓固定, 对侧安装



型号	探头类型	安装方式	长度	固定方式	说明
VFX-					Variofix夹具
	S-				用于S2探头 (间隔距离 W=13.8 mm)
	Q-				用于Q2, Q3探头 (间隔距离 W=18.5 mm)
	M-				用于M2, M3, M4探头 (间隔距离 W=31.0 mm)
	K-				用于K2, K3探头 (间隔距离 W=47.5mm)
	K4-				用于K4探头 (间隔距离 W=50.5 mm)
	R-				探头同侧安装(单导轨) *: 当使用S探头且 $\varnothing < 10\text{mm}$, 只能使用对侧安装方式
	D-				探头对侧安装(双导轨)
			S-		短轨道长度(200mm) 同侧模式下: 配Q探头: 探头间距 $a < 20\text{mm}$ ($\varnothing_{\text{equi}} = 50\text{mm}^b$) 配S探头: 探头间距 $a < 130\text{mm}$ ($\varnothing_{\text{equi}} = 100\text{mm}^b$)
			M-		中轨道长度(300mm) 同侧模式下: 配M探头: 探头间距 $a < 120\text{mm}$ ($\varnothing_{\text{equi}} = 200\text{mm}^b$) 配Q探头: 探头间距 $a < 120\text{mm}$ ($\varnothing_{\text{equi}} = 169\text{mm}^b$)
			L-		长轨道长度(500mm) 同侧模式下: 配M探头: 探头间距 $a < 320\text{mm}$ ($\varnothing_{\text{equi}} = 475\text{mm}^b$) 配Q探头: 探头间距 $a < 320\text{mm}$ ($\varnothing_{\text{equi}} = 425\text{mm}^b$) 配K探头: 探头间距 $a < 227\text{mm}$ ($\varnothing_{\text{equi}} = 450\text{mm}^b$)
				NN	(M6)螺栓固定, 含同侧模式下通过腔孔,对应: 配Q探头, 适用口径: $\varnothing < 31\text{mm}$ 配M探头, 适用口径: $\varnothing < 43\text{mm}$ 配S探头, 适用口径: $\varnothing < 27\text{mm}$ K探头不适合此选项
				NO	单Variofix导轨, 钢带固定, 适用口径 $\varnothing < 200\text{mm}$ (2个Oetiker钩, 10m钢带)
				OO	双导轨, 钢带固定, 适用口径 $\varnothing < 200\text{mm}$, 对侧安装 (4个Oetiker钩, 10m钢带)
				NF	单Variofix导轨, 钢带固定, 适用口径 $\varnothing > 150\text{mm}$ (2个固定钩, 2个伸缩弹簧, 10m钢带)
				FF	双导轨, 钢带固定, 适用口径 $\varnothing > 150\text{mm}$, 对侧安装 (4个固定钩, 2个伸缩弹簧, 10m钢带)
				NS	管道焊接固定
VFX-					

^a: 实际测量时的探头间距可通过FluxFlow软件计算获得.

^b: $\varnothing_{\text{equi}}$ = 等同口径 = 标准条件下的管外径. 标准条件指, 探头按推荐距离 (介质 = 水, 壁厚 = 5mm, T = 20°C, 声程 = 2)

型号举例:

VFX-Q-DM-NN: Variofix夹具, Q探头, 对侧安装, 导轨长度: 300mm, 螺栓固定.

VFX-Q-RL-NO: Variofix夹具, Q探头, 同侧安装, 导轨长度: 500mm, 钢带固定(Oetiker钩).

如有改动, 恕不另行通知.

FLUXUS® 是德国FLEXIM公司商标, 并受其保护.



KRC 大连代表处
FLEXIM 中国区合作商
TEL : +86 411 6688 1088/66
FAX : +86 411 6688 1089
HTTP : WWW.DLKRC.CN